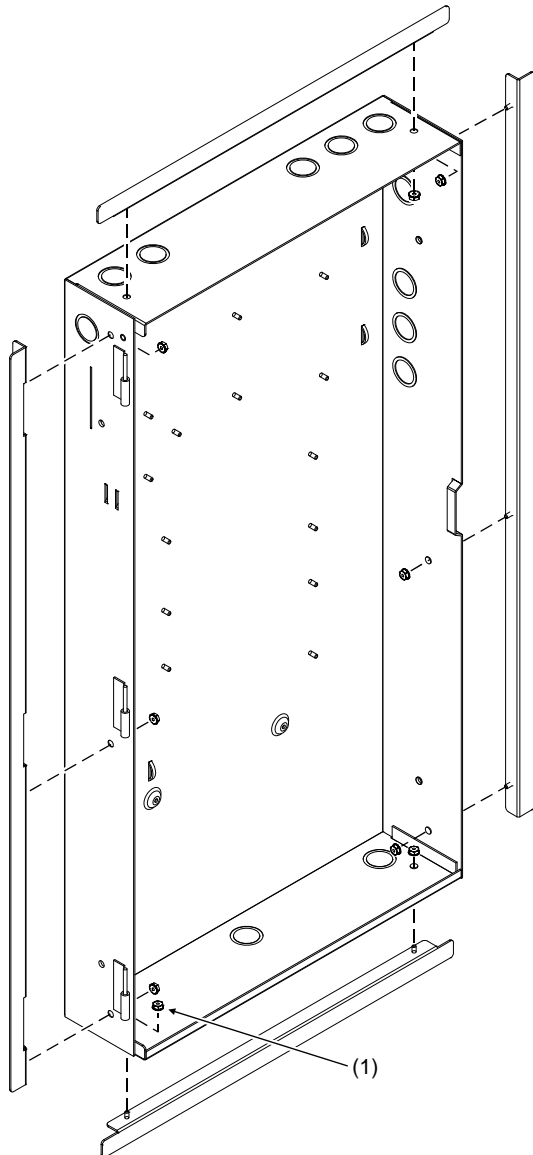


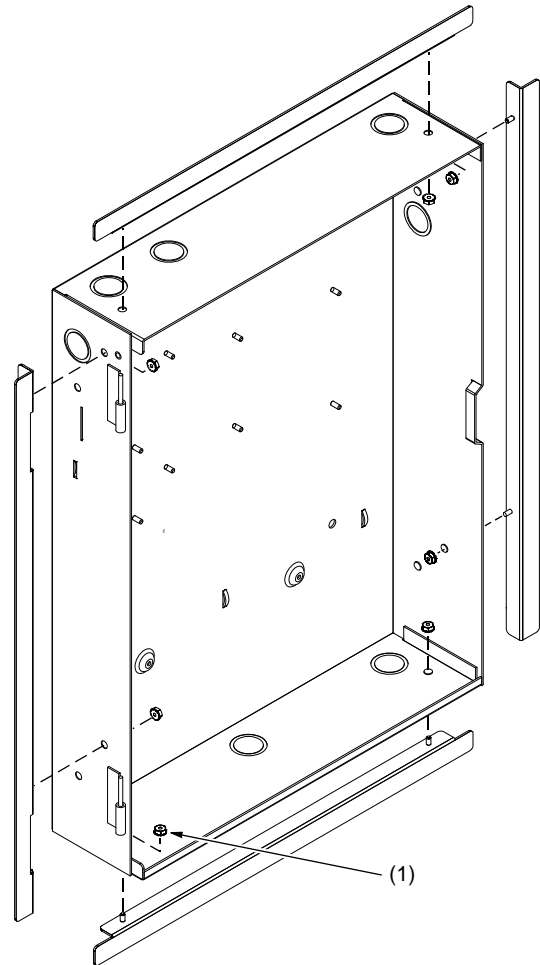
F-Series Trim Ring Kit Installation Sheet

EN FR

1



2



EN: Installation Sheet

Description

The F-Series Trim Ring Kit is used to give F-series control panels a more professional appearance when they are semiflush mounted. This document provides installation instructions for the trim ring kits listed in the following table.

Model	Description
F-TRIM10G	Trim ring kit for gray 10-zone F-series control panels
F-TRIM10R	Trim ring kit for red 10-zone F-series control panels
F-TRIM35G	Trim ring kit for gray 3- and 5-zone F-series control panels
F-TRIM35R	Trim ring kit for red 3- and 5-zone F-series control panels

Figures

Figure 1 : Trim ring kit installation, 10 zones

(1) #6-32 K-nut (10X)

Figure 2 : Trim ring kit installation, 3 and 5 zones

(1) #6-32 K-nut (8X)

Installation

Note: You must attach the trim ring kit before placing the cabinet in the wall.

To install the trim kit:

1. Punch out the trim kit knockouts in the top and side panels of the cabinet, where the trim kit brackets will be attached. See Figure 1.
2. Attach the trim kit brackets to the cabinet using the hardware provided.

Regulatory information

Manufacturer	Edwards, A Division of UTC Fire & Security Americas Corporation, Inc. 8985 Town Center Parkway, Bradenton, FL 34202, USA
Year of manufacture	The first two digits of the DATE MFG number (located on the product identification label) are the year of manufacture.
Environmental class	UL: Indoor dry

Contact information

For contact information, see www.utcfireandsecurity.com.

FR: Feuille d'installation

Description

La garniture de série F est utilisée pour améliorer l'apparence des panneaux de commande de série F quand ils sont encastrés à moitié. Ce document fournit des instructions d'installation pour les kits de garniture énumérés dans le tableau suivant.

Modèle	Description
F-TRIM10G	Garnitures pour les panneaux de commande gris, série F, 10 zones
F-TRIM10R	Garnitures pour les panneaux de commande rouge, série F, 10 zones
F-TRIM35G	Garnitures pour les panneaux de commande gris, série F, 3 et 5 zones
F-TRIM35R	Garniture pour les panneaux de commande rouge, série F, 3 et 5 zones

Figures

Figure 1 : Installation des garnitures, 10 zones

(1) #6-32 K-écrou (10X)

Figure 2 : Installation des garnitures, 3 et 5 zones

(1) #6-32 K-écrou (8X)

Installation

Remarque : Vous devez fixer les garnitures avant de placer le coffret dans le mur.

Pour installer le nécessaire d'encastrement :

1. Perforez les entrées défonçables du panneau supérieur et du panneau latéral du coffret du nécessaire d'encastrement, à l'emplacement où les supports du nécessaire d'encastrement sont fixés. Voir Figure 1.
2. Fixez les supports du nécessaire d'encastrement au coffret à l'aide du matériel fourni.

Information réglementaire

Fabricant	Edwards, une division de UTC Fire & Security Americas Corporation, Inc. 8985 Town Center Parkway, Bradenton, FL 34202, USA
Année de fabrication	Les deux premiers chiffres du numéro DATE MFG (sur l'étiquette d'identification du produit) correspondent à l'année de fabrication.
Classe d'environnement	UL: Intérieur sec

Information de contact

Pour l'information de contact, consultez www.utcfireandsecurity.com.